

SpyGlass™ 3-joint Arm
Brazo de 3 articulaciones SpyGlass
Bras à 3 articulations SpyGlass
SpyGlass Dreigelenkarm
Braccio a 3 giunti SpyGlass
SpyGlass arm met drie scharnierpunten
Braço Articulado (3 juntas) SpyGlass

Directions for Use	2
Instrucciones de uso	5
Mode d'emploi	8
Gebrauchsanweisung	11
Istruzioni per l'uso	14
Gebruiksaanwijzing	17
Instruções de utilização	20

**Boston
Scientific**

ENGLISH

ESPAÑOL

FRANÇAIS

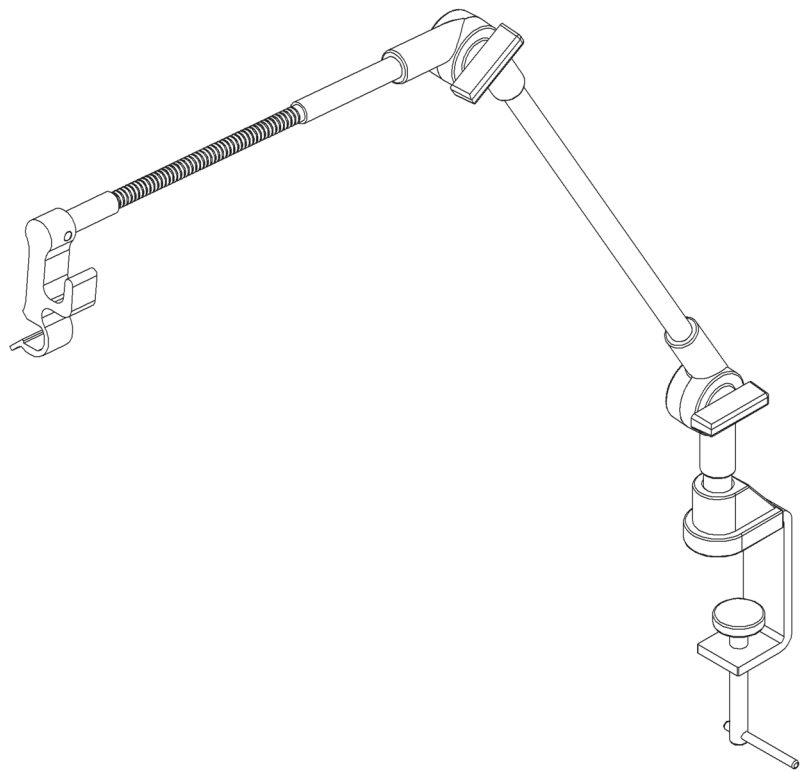
DEUTSCH

ITALIANO

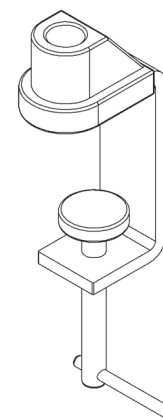
NEDERLANDS

PORTUGUÊS

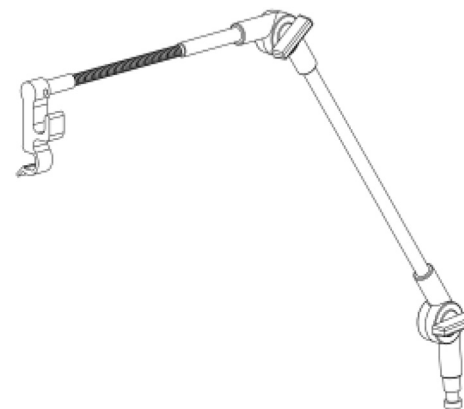
Illustration du bras monté



Liste des pièces

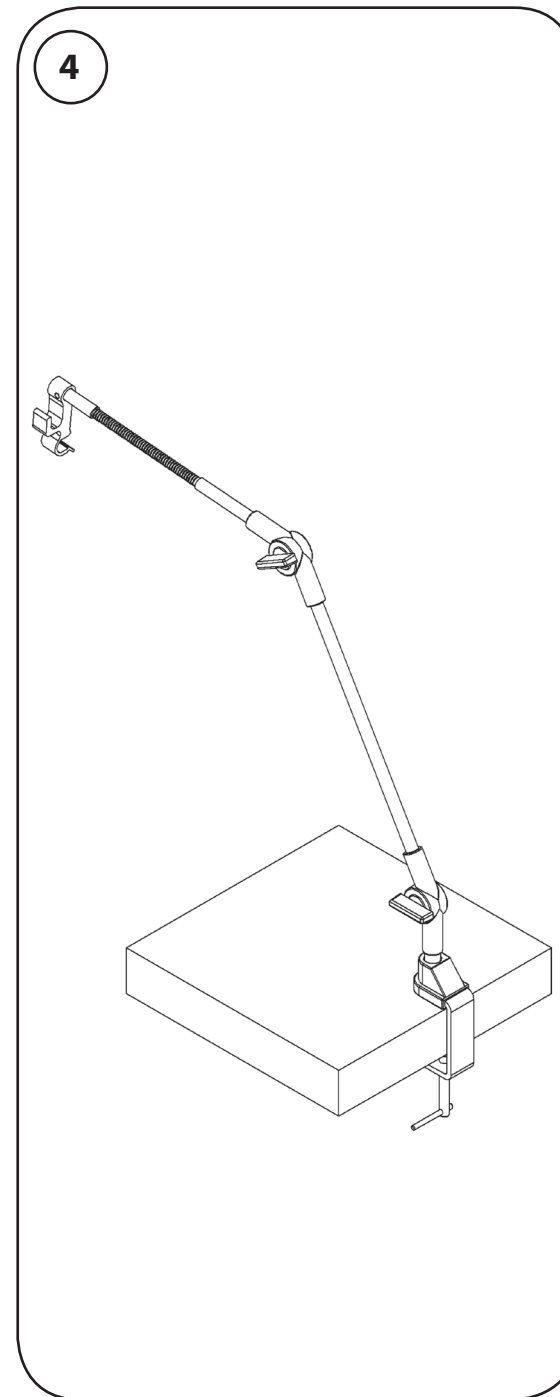
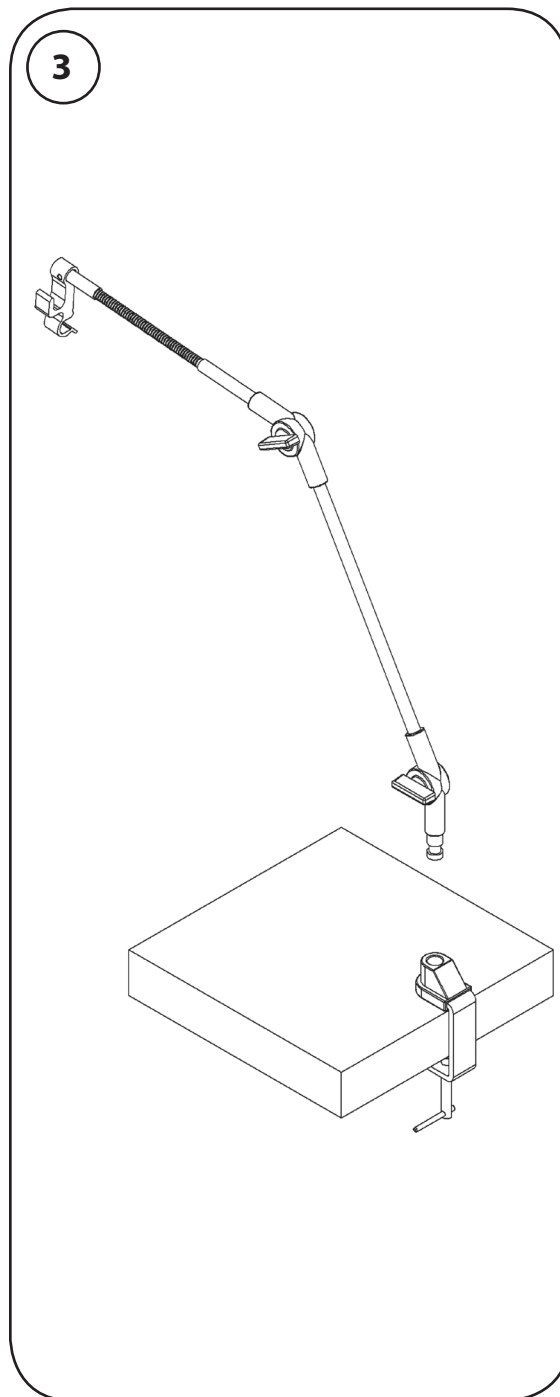
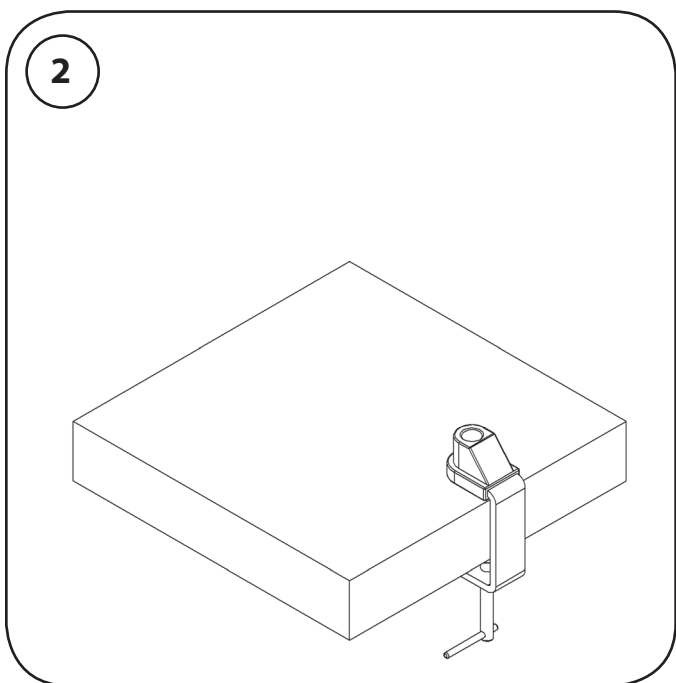
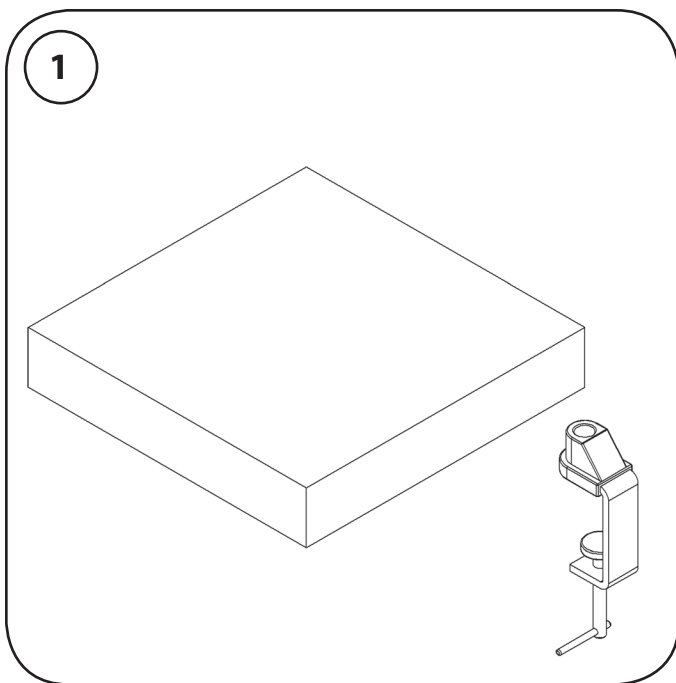


Étau de fixation



Bras

Instructions de montage



Rx ONLY **Attention :** de par la loi fédérale (Etats-Unis), la vente de ce dispositif doit être exécutée par un médecin ou sous son ordre.

Présentation

Ne pas utiliser si l'emballage est ouvert ou endommagé.
Ne pas utiliser si l'étiquetage est incomplet ou illisible.

Garantie

Boston Scientific Corporation (BSC) garantit pendant un an à compter de la date d'achat que ce produit a été conçu et fabriqué avec le soin requis. **Cette garantie remplace et exclut toute autre garantie non expressément formulée dans le présent document, qu'elle soit explicite ou induite par une loi ou de toute autre manière, y compris, sans limitation, toute garantie implicite portant sur la qualité marchande ou la conformité à un usage particulier.** Le montage, la manipulation le stockage et le nettoyage de ce produit peuvent affecter directement ce produit et les résultats obtenus lors de son utilisation. Les obligations de BSC, selon les termes de cette garantie, sont limitées à la réparation ou au remplacement de ce produit, et BSC ne sera en aucun cas responsable des pertes, dommages ou frais accessoires ou indirects découlant de l'utilisation de ce produit. BSC n'assume, ni n'autorise aucune tierce personne à assumer en son nom, aucune autre responsabilité ni obligation supplémentaire en rapport avec ce produit.



Contents
Contenido
Contenu
Inhalt
Contenuto
Inhoud
Conteúdo



Legal Manufacturer
Fabricante legal
Fabricant légal
Berechtigter Hersteller
Fabricante legale
Wettelijke fabrikant
Fabricante Legal

UPN

Product Number
Número del producto
Référence
Produktnummer
Codice prodotto
Productnummer
Número do Produto



Do not use if package is damaged.
No usar si el envase está dañado.
Ne pas utiliser si l'emballage est endommagé.
Bei beschädigter Verpackung nicht verwenden.
Non usare il prodotto se la confezione è danneggiata.
Niet gebruiken als de verpakking is beschadigd.
Não utilize se a embalagem estiver danificada.



Non-Sterile
No estéril
Non stérile
Nicht steril
Non sterile
Niet-steriel
Não esterilizado

LOT

Lot
Lote
Lot
Charge
Lotto
Partij
Lote

ARG

Argentina Local Contact
Contacto local en Argentina
Contact local en Argentine
Lokaler Kontakt Argentinien
Contatto locale per l'Argentina
Contactpersoon Argentinië
Contacto local na Argentina



Recyclable Package
Envase reciclable
Emballage recyclable
Wiederverwertbare Verpackung
Confezione riciclabile
Recyclebare verpakking
Embalagem Reciclável

AUS

Australian Sponsor Address
Dirección del patrocinador australiano
Adresse du promoteur australien
Adresse des australischen Sponsors
Indirizzo sponsor australiano
Adres Australische sponsor
Endereço do Patrocinador Australiano



Date of Manufacture
Fecha de fabricación
Date de fabrication
Herstellungsdatum
Data di fabbricazione
Fabricagedatum
Data de Fabrico

BRA

Brazil Local Contact
Contacto local en Brasil
Contact local au Brésil
Lokaler Kontakt Brasilien
Contatto locale per il Brasile
Contactpersoon Brazilië
Contacto local no Brasil

REF

Catalog Number
Número de catálogo
Número de catalogue
Bestell-Nr.
Numero di catalogo
Catalogusnummer
Referència



Consult instructions for use.
Consultar las instrucciones de uso.
Consulter le mode d'emploi.
Gebrauchsanweisung beachten.
Consultare le istruzioni per l'uso.
Raadpleeg instructies voor gebruik.
Consulte as Instruções de Utilização

EC REP

EU Authorized Representative
Representante autorizado en la UE
Représentant agréé UE
Autorisierter Vertreter in der EU
Rappresentante autorizzato per l'UE
Erkend vertegenwoordiger in EU
Representante Autorizado na U.E.

 **Legal
Manufacturer**

Boston Scientific Corporation
300 Boston Scientific Way
Marlborough, MA 01752
USA
USA Customer Service 888-272-1001

 **EU Authorized
Representative**

Boston Scientific Limited
Ballybrit Business Park
Galway
IRELAND

 **Argentina
Local Contact**

Para obtener información de
contacto de Boston Scientific
Argentina SA, por favor, acceda al
link www.bostonscientific.com/arg

 **Australian
Sponsor Address**

Boston Scientific (Australia) Pty Ltd
PO Box 332
BOTANY
NSW 1455
Australia
Free Phone 1800 676 133
Free Fax 1800 836 666

 **Brazil
Local Contact**

Para informações de contato da
Boston Scientific do Brasil Ltda,
por favor, acesse o link
www.bostonscientific.com/bra

 **Do not use if package
is damaged.**

 **Recyclable
Package**





91047396-01

2015-05