

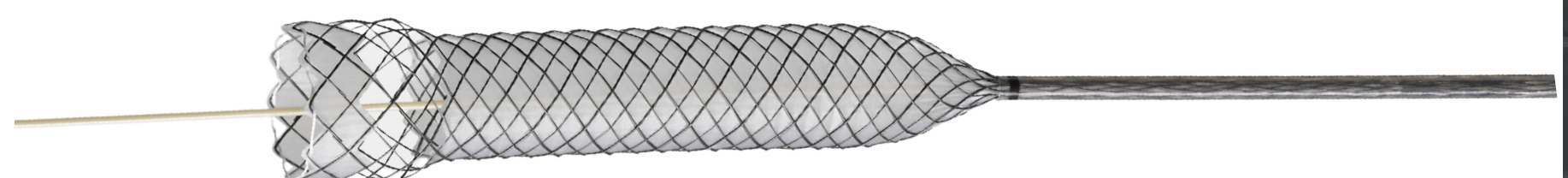
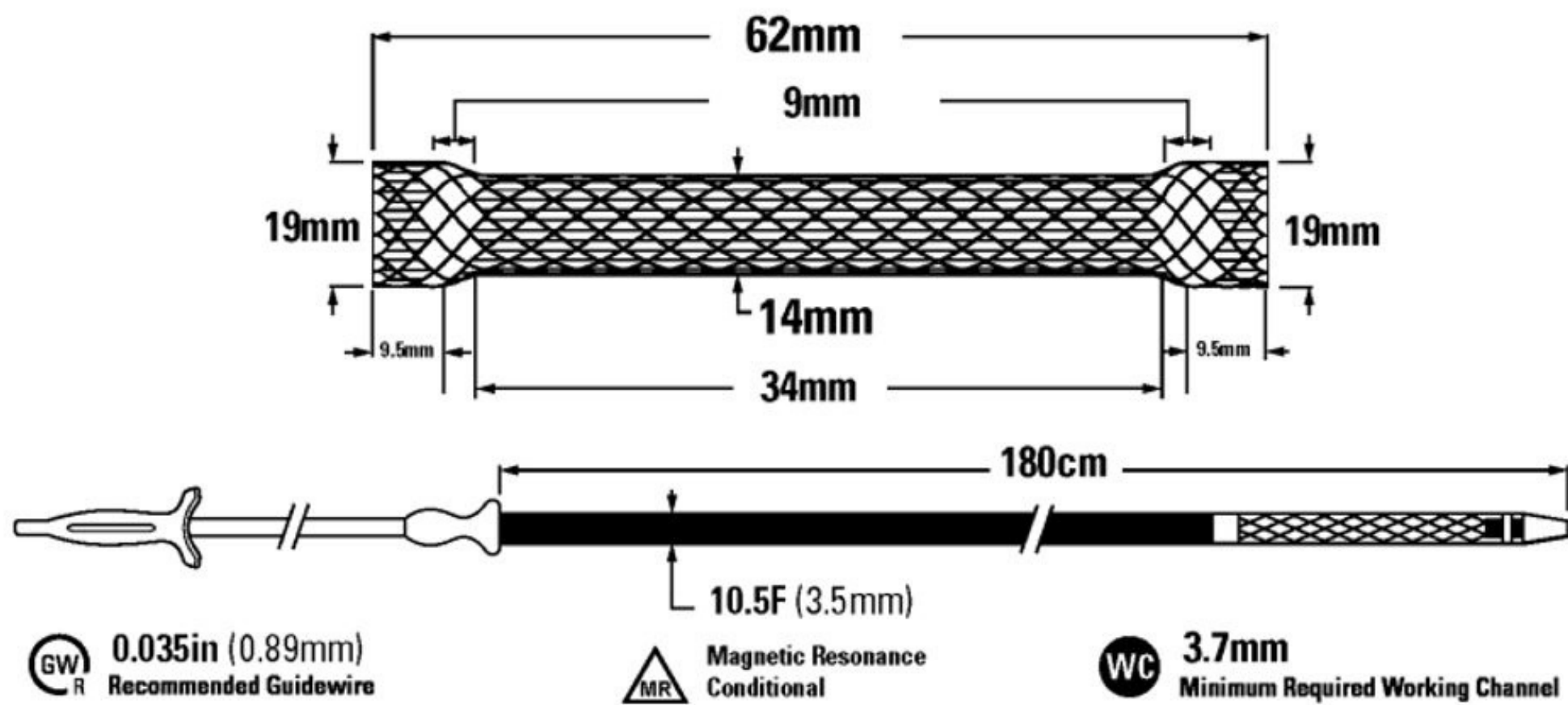


FICHE TECHNIQUE

Agile™

Endoprothèse oesophagienne métallique auto-expansible partiellement couverte
Système de mise en place TTS (Through the scope)

Référence	Désignation France	Diamètre du corps en mm	Diamètre des collerettes en mm	Longueur du stent en mm	Longueur du cathéter en cm	Longueur non couverte en mm
M00517200	Stent Oeso TTS Agile PC 14x62 mm	14	19	62	180	9,5
M00517210	Stent Oeso TTS Agile PC 14x102 mm	14	19	102	180	9,5
M00517220	Stent Oeso TTS Agile PC 14x119 mm	14	19	119	180	9,5
M00517230	Stent Oeso TTS Agile PC 14x148 mm	14	19	148	180	9,5
M00517240	Stent Oeso TTS Agile PC 18x59 mm	18	23	59	180	9,5
M00517250	Stent Oeso TTS Agile PC 18x97 mm	18	23	97	180	9,5
M00517260	Stent Oeso TTS Agile PC 18x119 mm	18	23	119	180	9,5
M00517270	Stent Oeso TTS Agile PC 18x149 mm	18	23	149	180	9,5



FICHE TECHNIQUE



Agile™

Endoprothèse oesophagienne métallique auto-expansible partiellement couverte
Système de mise en place OTW (Over the wire)

Référence	Désignation France	Diamètre du corps en mm	Diamètre des collerettes en mm	Longueur du stent en mm	Longueur du cathéter en cm	Longueur non couverte en mm
M00517710	Stent Oeso OTW Agile PC 23x62 mm	23	28	62	80	14,5
M00517720	Stent Oeso OTW Agile PC 23x101 mm	23	28	101	80	14,5
M00517730	Stent Oeso OTW Agile PC 23x120 mm	23	28	120	80	14,5
M00517740	Stent Oeso OTW Agile PC 23x150 mm	23	28	150	80	14,5

