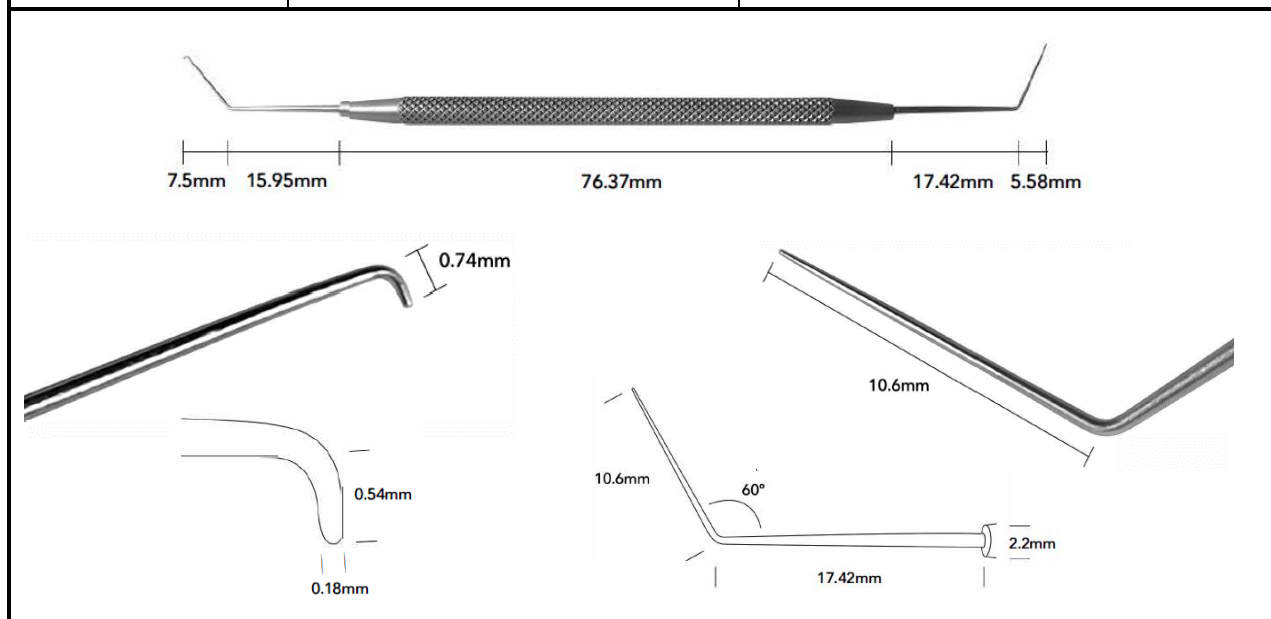


Référence	SC144
Description	Manipulateur double: Crochet Sinskey / Govan

Composition	Matériau(x) de l'instrument	Acier inoxydable
	Matériau(x) des parties en contact avec le patient	Acier inoxydable
Destination	Dimensions de l'instrument	Extrémité Govan: pointe 10.6mm sur tige 17.42mm angulée à 60° / Extrémité Sinskey: pointe 10.7mm avec crochet 0.54 x 0.18 mm, sur tige 15.95mm angulée à 45°. Manche 76.37mm. Longueur totale 122.82mm
	Utilisation du dispositif / destination	Invasif Manipulateur du noyau ou de la lentille
Stérilisation	Usage unique?	Usage unique
	Stérile/Non stérile?	Sterile
	Si stérile : Procédure de stérilisation:	Rayon Gamma
	Si stérile : Re-Stérilisation après utilisation?	No
	Si non stérile : Procédure de nettoyage et stérilisation	N/A
Conditionnement et stockage	Type de Conditionnement primaire	Sachet pelable(Tyvek / Pet-PE film)
	Quantité par emballage stérile (Unités)	1
	Type de boîte	Boîte en carton
	Quantité par boîte clinique (Unités)	10
	Condition de stockage	Humidité : 20-80% Température -5°C/50°C
	Péremption	3 ans
Réglementaire	Fabricant légal	SURGITRAC SIHONG Ltd
	Certificat	EC Certificate Directive 93/42/EEC Annex V : DD60147761 0001
	Classe du Dispositif (selon la directive 93/42/CEE)	Class IIa
	Règle de classification (selon la directive 93/42/CEE)	6
	Code GMDN	59037
	Contient des Tissus biologiques ou d'origine animal?	Non
	Présence de Latex?	Sans latex
	Présence de produits actifs?	Non



Date : 12/6/2023

Validated by :

 Marie SUET Quality and Regulatory Affairs Manager  
[quality@surgitrac-europe.com](mailto:quality@surgitrac-europe.com)  
 2 rue Hélène Boucher – 35235 Thorigné-Fouillard, France.