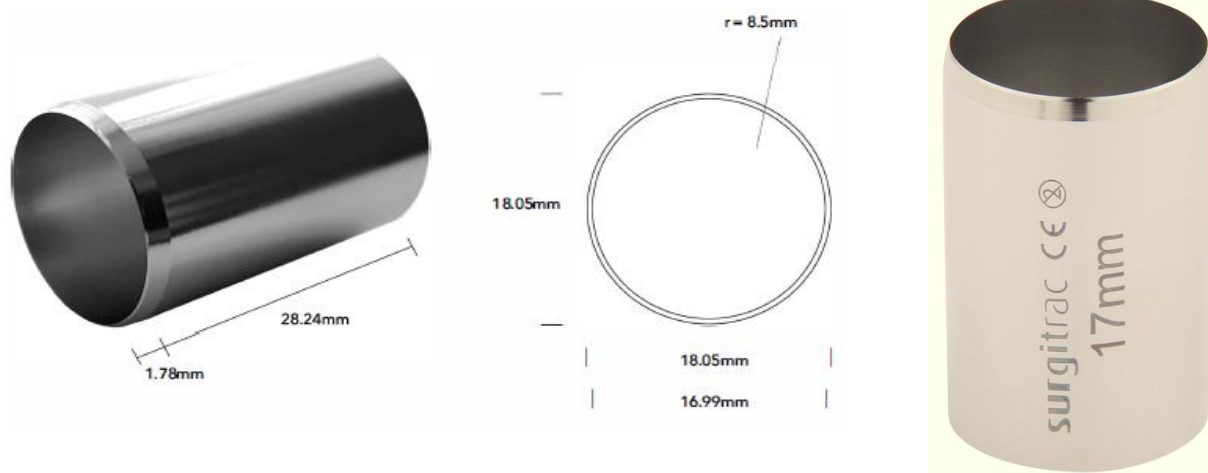


Référence	SR105
Description	Trépan cornéen, 17mm

Composition	Matériau(x) de l'instrument	Acier inoxydable
	Matériau(x) des parties en contact avec le patient	Acier inoxydable
Destination	Dimensions de l'instrument	Diamètre interne Ø17mm, Diamètre externe Ø18mm, Hauteur 30mm
	Utilisation du dispositif / destination	Invasif Lame permettant de couper et retirer les sections circulaires de la cornée et/ou la sclérotique d'un patient pour une transplantation ou provenant d'un cadavre pour préparer la greffe.
Stérilisation	Usage unique?	Usage unique
	Stérile/Non stérile?	Sterile
	Si stérile : Procédure de stérilisation:	Rayon Gamma
	Si stérile : Re-Stérilisation après utilisation?	No
	Si non stérile : Procédure de nettoyage et stérilisation	N/A
Conditionnement et stockage	Type de Conditionnement primaire	Sachet pelable(Tyvek / Pet-PE film)
	Quantité par emballage stérile (Unités)	1
	Type de boîte	Boîte en carton
	Quantité par boîte clinique (Unités)	10
	Condition de stockage	Humidité : 20-80% Température -5°C/50°C
	Péremption	3 ans
Réglementaire	Fabricant légal	SIHONG SURGITRAC Co. Ltd
	Certificat	EC Certificate Directive 93/42/EEC Annex V : DD60147761 0001
	Classe du Dispositif (selon la directive 93/42/CEE)	Class IIa
	Règle de classification (selon la directive 93/42/CEE)	6
	Code GMDN	46251
	Contient des Tissus biologiques ou d'origine animal?	Non
	Présence de Latex?	Sans latex
	Présence de produits actifs?	Non



Date : 9/5/2023

Validated by :

Marie SUET Quality and Regulatory Affairs Manager
quality@surgitrac-europe.com
 2 rue Hélène Boucher – 35235 Thorigné-Fouillard, France.