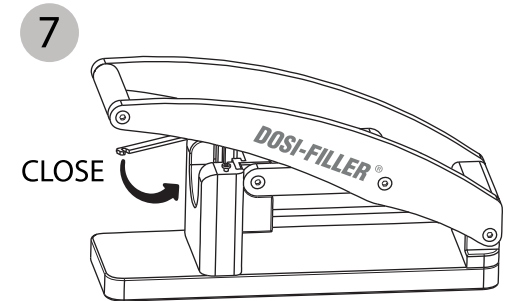
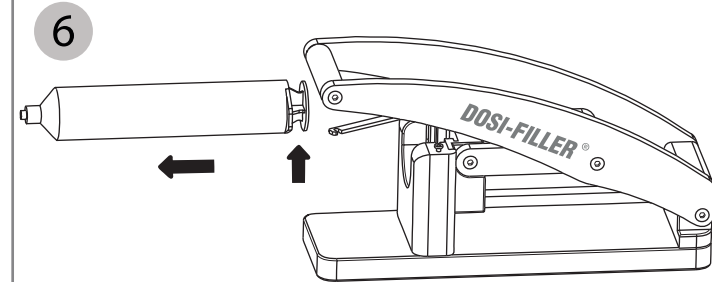
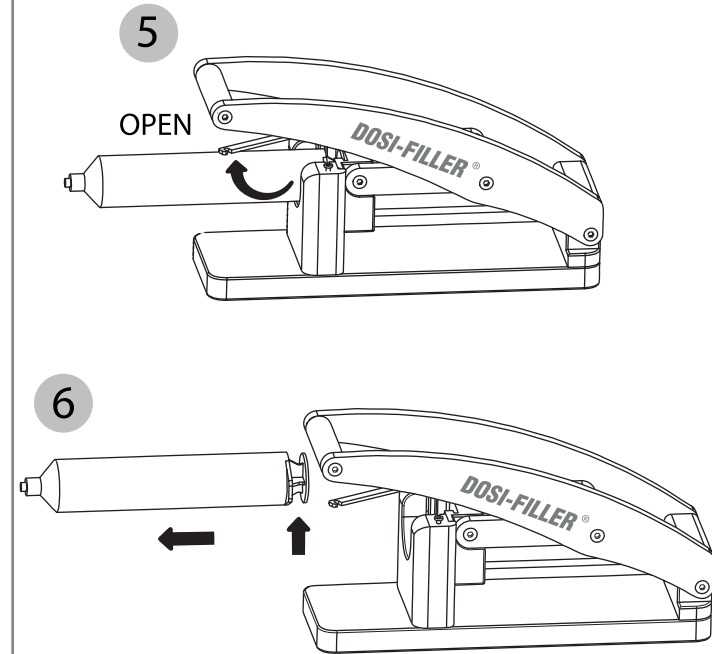
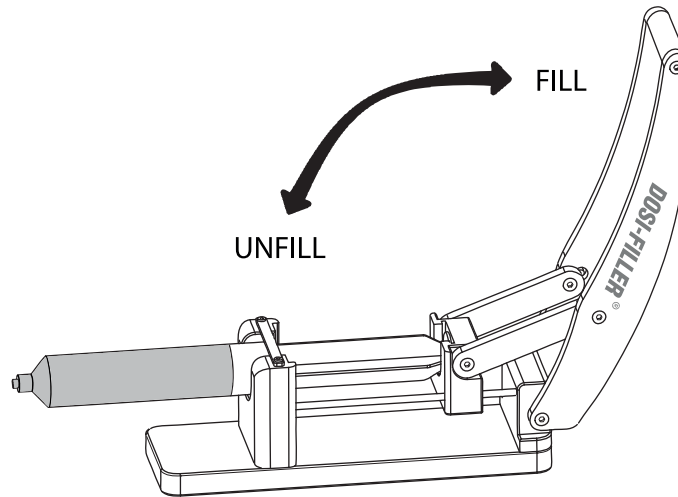
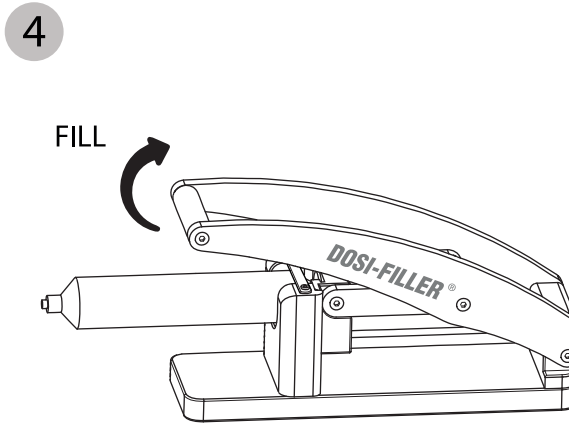
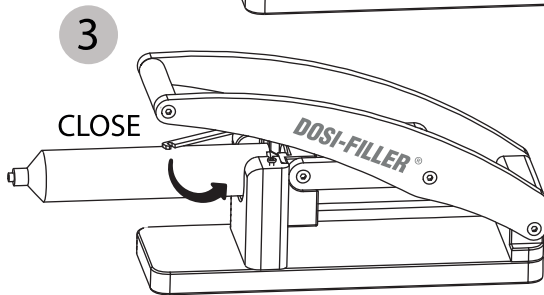
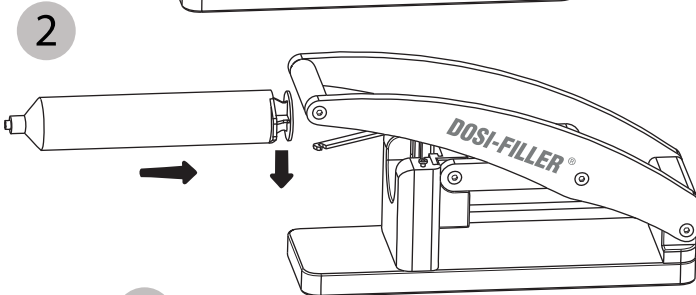
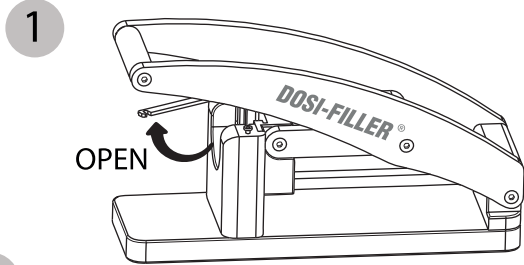
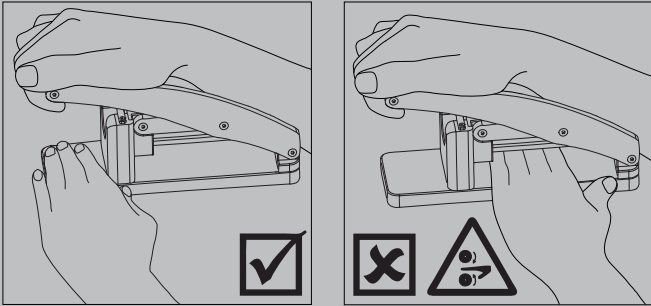


DOSI-FILLER[®]

REF L25915-1100

Compatible with:
BD Plastipak[™] 50/60 ml Luer-Lok[™] Syringe



LEVENTON, S.A.U.
Newton, 18-24
08635 Sant Esteve Sesrovires
Barcelona, Spain

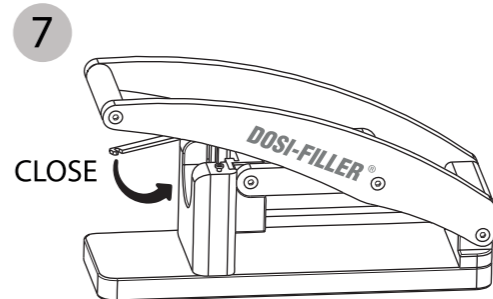
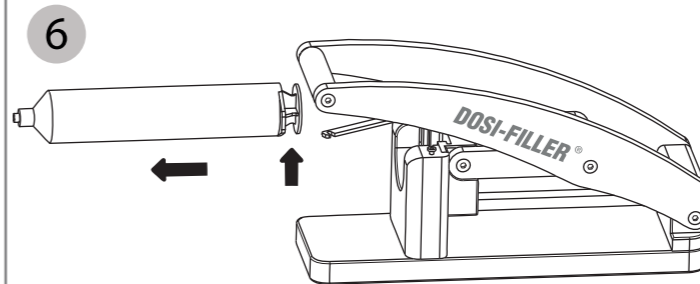
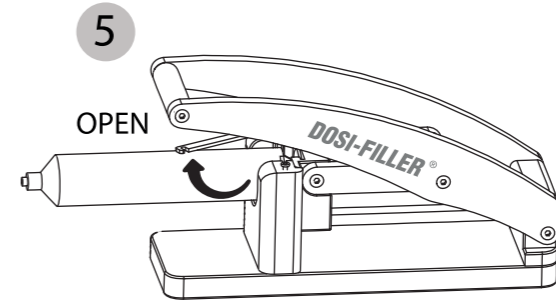
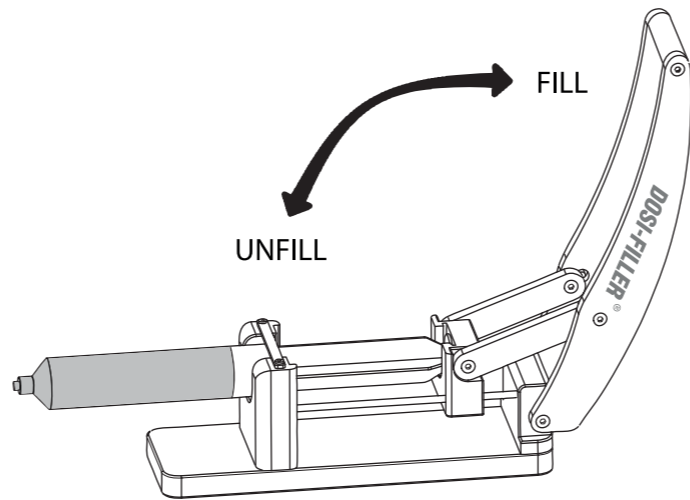
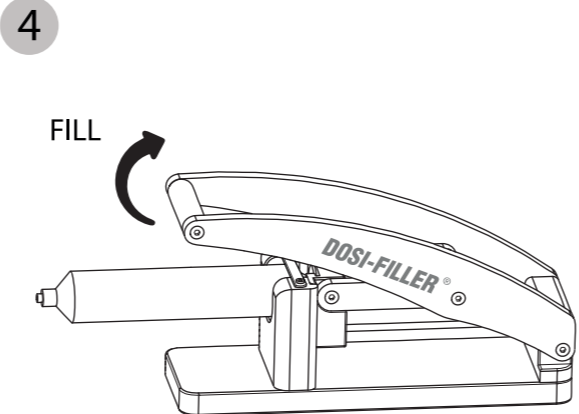
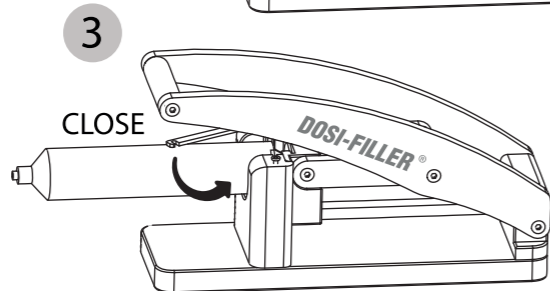
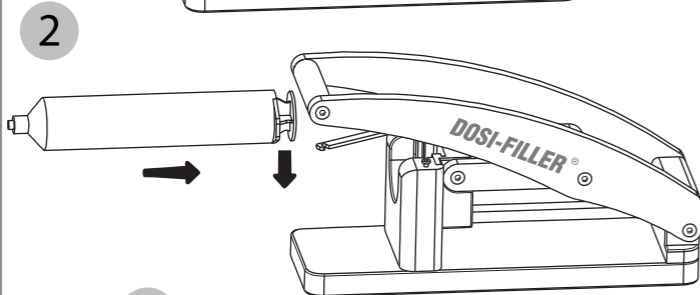
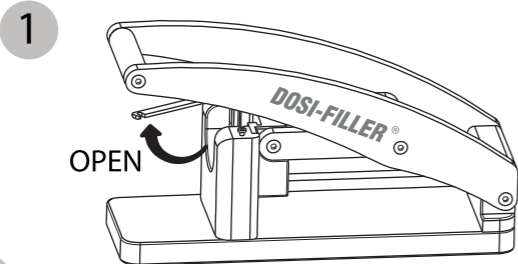
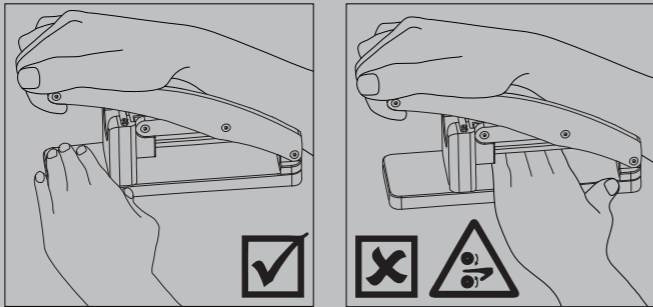
PL-0001250-1v01 10-2018

CARA A

DOSI-FILLER®

REF L25915-1100

Compatible with:
BD Plastipak™ 50/60 ml Luer-Lok™ Syringe



Leventon

A Werfen Company

LEVENTON, S.A.U.
Newton, 18-24
08635 Sant Esteve Sesrovières
Barcelona, Spain

PL-0001250-1v01 10-2018

Fecha 25-10-2018

Documento PL-0001250-1v01

Leventon

Comentario ———— Perímetro A4

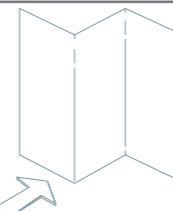
Realizado por:
Departamento Técnico

Características

Color: PANTONE Negro ●
PANTONE Cool gray 2-C ●

Medidas: Extendido 297 x 210mm
Plegado 99 x 210mm

Cara A



Conforme

Dto. Calidad